

第66回国民体育大会近畿ブロック大会馬術競技 第1日:2011.7. 2(土)

会場:三木ホースランドパーク

第 5 競技 成年男子標準障害飛越競技

グレートJ.E.F.中障害B 規定:FEI238 - 2.2:基準A

全長 430m 分速 350m 規定時間 74秒 制限時間 148秒

全長 300m 分速 350m 規定時間 52秒 制限時間 104秒

順位	競技 得点	出場 番号	府県名	選 手 名	馬 名	障害番号										走行 時間	加算 秒数	所要 時間	時間 減点	障害 減点	減点 合計	障害番号						ジャンプ オフ																
						1	2	3	4A	4B	5	6	7A	7B	7C							8	9	10	2	3	8	7A	7B	4B	12	走行 時間	加算 秒数	所要 時間	時間 減点	障害 減点	減点 合計							
1	8	3	滋 賀	谷口 真一	スペキュレーション																						65.25		65.25	0	0	0							30.64		30.64	0	0	0
2	7	2	大 阪	杉谷 泰造	チャンネル																						66.12		66.12	0	0	0							31.74		31.74	0	0	0
3	6	5	奈 良	岡村 実	スパイカー																						66.85		66.85	0	0	0							33.45		33.45	0	0	0
4	5	9	兵 庫	奥野 竜三	オベリックス																						65.36		65.36	0	0	0							35.15		35.15	0	8	8
5	4	7	大 阪	平尾 賢	ローデス																						68.56		68.56	0	4	4												
6	3	1	京 都	竹内 彰秀	アルランド																						59.54		59.54	0	8	8												
7	2	8	滋 賀	山口 啓介	フェレーロ																						59.70		59.70	0	8	8												
8	1	10	奈 良	北島 隆三	ウォーダン																						66.84		66.84	0	8	8												
		6	京 都	萩原 理裕	ブライトタイム																						67.32		67.32	0	8	8												
E		4	兵 庫	藤谷 喜晴	ラベンズウッド																																							

E:2反抗のため失権

第66回国民体育大会近畿ブロック大会馬術競技 第1日:2011.7. 2(土)

会場:三木ホースランドパーク

第 6 競技 成年女子標準障害飛越競技

グレード J.E.F.中障害B 規定:FEI238 - 2.2:基準A

全長 420m 分速 350m 規定時間 72秒 制限時間 144秒

全長 300m 分速 350m 規定時間 52秒 制限時間 104秒

順位	競技 得点	出場 番号	府県名	選 手 名	馬 名	障害番号										走行 時間	加算 秒数	所要 時間	時間 減点	障害 減点	減点 合計	障害番号							ジャンプ オフ															
						1	2	3	4A	4B	4C	5	6	7A	7B							8	9	10	1	2	4B	4C	5	6	7B	走行 時間	加算 秒数	所要 時間	時間 減点	障害 減点	減点 合計							
1	8	6	滋 賀	谷口 しおり	ギフト																						61.16		61.16	0	0	0							32.57		32.57	0	0	0
2	7	4	和歌山	平原 枝里香	セントワール																						66.94		66.94	0	0	0							35.54		35.54	0	0	0
3	6	3	奈 良	岡村 恵美子	スパイカー																						57.76		57.76	0	0	0							35.88		35.88	0	4	4
4	5	7	大 阪	森田 佑梨子	アムシー																						66.95		66.95	0	0	0							37.30		37.30	0	4	4
5	4	11	京 都	瀬口 邦子	ペディアトリックス																						56.92		56.92	0	4	4												
6	3	2	兵 庫	千古 七瀬	トゥルーカラーズ																						57.16		57.16	0	4	4												
7	2	8	兵 庫	平井 亜依	スパロウ																						59.43		59.43	0	4	4												
8	1	10	和歌山	森田 優	エーデルシュタイン																						65.75		65.75	0	4	4												
		5	京 都	宇野 千紘	ロングターゲット																						64.58		64.58	0	8	8												
		12	滋 賀	麻植 望倫子	キングエンブレム																						63.46		63.46	0	12	12												
		1	大 阪	渡邊 瀬奈	クイックスター																						58.20		58.20	0	16	16												
		9	奈 良	今井 佳奈	ラタミールトーマ																						58.25		58.25	0	16	16												

第66回国民体育大会近畿ブロック大会馬術競技 第1日:2011.7. 2(土)

会場:三木ホースランドパーク

第 7 競技 少年標準障害飛越競技

グレード J.E.F.中障害B 規定:FEI238 - 2.2:基準A

全長 420m 分速 350m 規定時間 72秒 制限時間 144秒

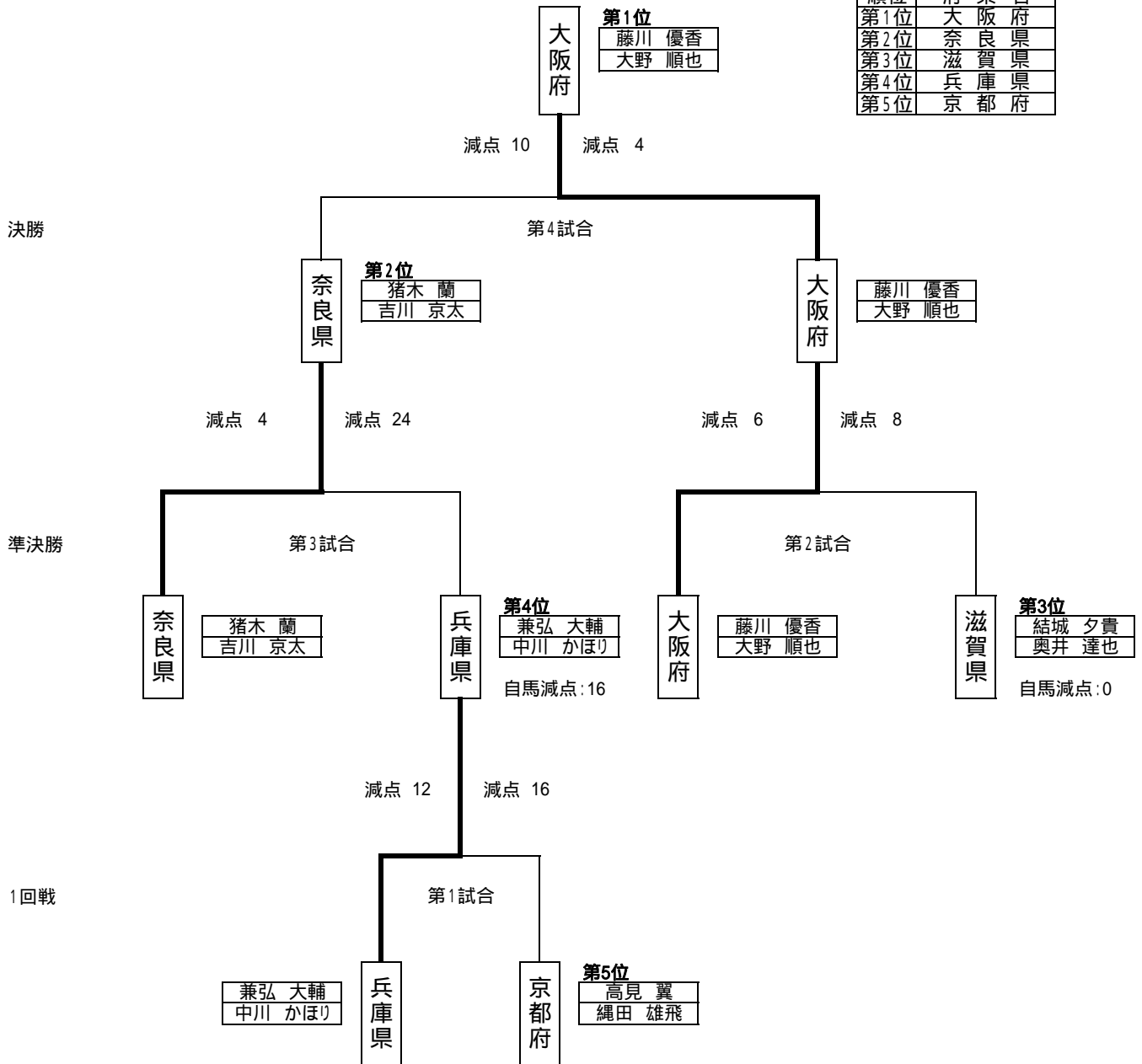
全長 280m 分速 350m 規定時間 48秒 制限時間 96秒

順位	競技 得点	出場 番号	府県名	選 手 名	馬 名	障害番号										走行 時間	加算 秒数	所要 時間	時間 減点	障害 減点	減点 合計	障害番号						ジャンプ オフ																
						1	2	3	4A	4B	5	6	7A	7B	8							9A	9B	10	6	7B	4A	4B	12	9B	10	走行 時間	加算 秒数	所要 時間	時間 減点	障害 減点	減点 合計							
1	8	1	滋 賀	結城 夕貴	フェレーロ																						62.11		62.11	0	0	0							32.49		32.49	0	0	0
2	7	3	京 都	高見 翼	ファンドリリョウマ																						57.73		57.73	0	0	0							33.30		33.30	0	4	4
3	6	10	兵 庫	中川 かほり	スタークソックス																						54.60		54.60	0	4	4												
4	5	6	滋 賀	都井 祐次	ギフト																						57.09		57.09	0	4	4												
5	4	5	兵 庫	伊東 瑤子	サンダージャム																						61.23		61.23	0	4	4												
6	3	2	奈 良	吉川 京太	ラタミールトーマ																						64.62		64.62	0	4	4												
7	2	4	大 阪	渡邊 瀬里	クイックスター																						64.18	6	70.18	0	4	4												
8	1	8	京 都	縄田 雄飛	アルランド																						56.27		56.27	0	8	8												
		9	大 阪	大野 順也	モンティーサン																						64.71		64.71	0	8	8												
E		7	奈 良	猪木 蘭	ジャカランダ																						E:2反抗のため失権																	

第66回国民体育大会近畿ブロック大会馬術競技 2011. 7. 3(日)

第8競技 少年団体障害飛越競技 トーナメント表

順位	府 県 名
第1位	大阪府
第2位	奈良県
第3位	滋賀県
第4位	兵庫県
第5位	京都府



順位決定方法: 3 ~ 4位は準決勝の自馬の成績(減点・所要時間)による。

第66回国民体育大会近畿ブロック大会馬術競技 第2日:2011.7.3(日)

会場:三木ホースランドパーク

第8競技 少年団体障害飛越競技(1回戦)

公式発表時刻 _____ 時 _____ 分

主任審判員署名 _____

総合成績計算委員長署名 _____

【第1試合】

勝敗	都道府県名	兵庫県		勝敗	×	都道府県名	京都府	
出番	選手名	減点	タイム	馬名	出番	選手名	減点	タイム
1	兼弘 大輔	0	48.93	トゥルーカラーズ	3	高見 翼	4	50.94
4	中川 かほり	12	51.60	ホワイトベル	2	縄田 雄飛	12	48.79
		12	100.53	合計			16	99.73

全長 350 m 分速 350 m
 規定時間 60 秒 制限時間 120 秒

:落下 :反抗 落E:落馬失権 E:失権

出番	府県名	選手名	馬名	1	2	3	4	5A	5B	6	7	8				失権点	残障減点	走行時間	加算秒数	所要時間	時間減点	障害減点	総減点
1	兵庫県	兼弘 大輔	トゥルーカラーズ															48.93	0	48.93	0	0	0
2	京都府	縄田 雄飛	ホワイトベル															48.79	0	48.79	0	12	12
3	京都府	高見 翼	トゥルーカラーズ															50.94	0	50.94	0	4	4
4	兵庫県	中川 かほり	ホワイトベル															51.6	0	51.60	0	12	12

*:自馬失権は200点加算

第66回国民体育大会近畿ブロック大会馬術競技 第2日:2011.7.3(日)

会場:三木ホースランドパーク

第8競技 少年団体障害飛越競技(準決勝戦)

公式発表時刻 _____ 時 _____ 分

主任審判員署名 _____

総合成績計算委員長署名 _____

【第2試合】

勝敗	都道府県名	大阪府		勝敗	×	都道府県名	滋賀県	
出番	選手名	減点	タイム	馬名	出番	選手名	減点	タイム
1	藤川 優香	0	50.03	シャロン	3	結城 夕貴	8	49.94
4	大野 順也	6	64.54	ワイタハヌイ	2	奥井 達也	0	46.63
		6	114.57	合計			8	96.57

全長 350 m 分速 350 m
 規定時間 60 秒 制限時間 120 秒

:落下 :反抗 落E:落馬失権 E:失権

出番	府県名	選手名	馬名	1	2	3	4	5A	5B	6	7	8	失権点	残障減点	走行時間	加算秒数	所要時間	時間減点	障害減点	総減点
1	大阪府	藤川 優香	シャロン												50.03	0	50.03	0	0	0
2	滋賀県	奥井 達也	ワイタハヌイ												46.63	0	46.63	0	0	0
3	滋賀県	結城 夕貴	シャロン												49.94	0	49.94	0	8	8
4	大阪府	大野 順也	ワイタハヌイ												64.54	0	64.54	2	4	6

*:自馬失権は200点加算

【第3試合】

勝敗	×	都道府県名	兵庫県		勝敗	都道府県名	奈良県	
出番	選手名	減点	タイム	馬名	出番	選手名	減点	タイム
1	兼弘 大輔	16	49.41	トゥルーカラーズ	3	吉川 京太	4	46.52
4	中川 かほり	8	54.01	ジャカランダ	2	猪木 蘭	0	44.80
		24	103.42	合計			4	91.32

全長 350 m 分速 350 m
 規定時間 60 秒 制限時間 120 秒

:落下 :反抗 落E:落馬失権 E:失権

出番	府県名	選手名	馬名	1	2	3	4	5A	5B	6	7	8	失権点	残障減点	走行時間	加算秒数	所要時間	時間減点	障害減点	総減点
1	兵庫県	兼弘 大輔	トゥルーカラーズ												49.41	0	49.41	0	16	16
2	奈良県	猪木 蘭	ジャカランダ												44.80	0	44.80	0	0	0
3	奈良県	吉川 京太	トゥルーカラーズ												46.52	0	46.52	0	4	4
4	兵庫県	中川 かほり	ジャカランダ												54.01	0	54.01	0	8	8

*:自馬失権は200点加算

第66回国民体育大会近畿ブロック大会馬術競技 第2日:2011.7.3(日)

会場:三木ホースランドパーク

第8競技 少年団体障害飛越競技(決勝戦)

公式発表時刻 _____ 時 _____ 分

主任審判員署名 _____

総合成績計算委員長署名 _____

【第4試合】

勝敗	都道府県名	大阪府		勝敗	×	都道府県名	奈良県	
出番	選手名	減点	タイム	馬名	出番	選手名	減点	タイム
1	藤川 優香	4	56.71	シャロン	3	吉川 京太	6	64.08
4	大野 順也	0	53.51	ジャカランダ	2	猪木 蘭	4	44.88
		4	110.22	合計			10	108.96

全長 350 m 分速 350 m
 規定時間 60 秒 制限時間 120 秒

:落下 :反抗 落E:落馬失権 E:失権

出番	府県名	選手名	馬名	1	2	3	4	5A	5B	6	7	8				失権点	残障減点	走行時間	加算秒数	所要時間	時間減点	障害減点	総減点
1	大阪府	藤川 優香	シャロン															50.71	6	56.71	0	4	4
2	奈良県	猪木 蘭	ジャカランダ															44.88	0	44.88	0	4	4
3	奈良県	吉川 京太	シャロン															64.08	0	64.08	2	4	6
4	大阪府	大野 順也	ジャカランダ															53.51	0	53.51	0	0	0

*:自馬失権は200点加算