

特別国民体育大会  
近畿ブロック大会馬術競技

成 績 表

期日:2023.6.24(土)・25(日)

会場:三木ホースランドパーク

主管:特別国民体育大会近畿ブロック大会  
兵庫県実行委員会  
公益財団法人兵庫県馬術連盟

開催日: 2023年6月24日(土)

大会名: 特別国民体育大会馬術競技近畿ブロック大会

公式発表時刻: \_\_\_\_\_ 時 \_\_\_\_\_ 分

第 1 競技

競技名: 成年男子 馬場馬術競技

クラス: セントジョージ賞典

E: 審判名 山崎 由紀子

主任審判員署名 \_\_\_\_\_

H: 審判名 中西 真人

C: 審判名 加藤 智子

M: 審判名 三宅 孝

総合成績計算委員長署名 \_\_\_\_\_

B: 審判名 藤熊 昇

順位	出場 番号	府県名	選手名	馬匹名	馬番号	得点率					最終 得点率	備考	競技 得点
						E	H	C	M	B			
1	2	兵庫県	稗田 龍馬	アムステルダム	29	69.853 (1)	69.853 (1)	69.118 (1)	74.412 (2)	70.441 (1)	70.049		8
2	5	滋賀県	池添 学	エジソン	1	67.794 (2)	68.235 (2)	63.971 (3)	75.441 (1)	67.500 (3)	67.843		7
3	3	奈良県	沢田 崇弘	ギャビデルギャビVCG	19	67.059 (3)	66.912 (3)	65.294 (2)	71.618 (3)	68.088 (2)	67.353		6
4	4	大阪府	有山 哲哉	セニョリータ	17	61.618 (5)	66.912 (3)	62.353 (4)	69.706 (4)	65.147 (4)	64.804		5
5	1	京都府	谷口 泷	オーリガ	9	62.206 (4)	65.000 (5)	59.118 (5)	63.971 (5)	62.941 (5)	63.039		4

(最上位、および最下位の得点率を削除し、残り3氏審判員の平均得点率を最終得点率とする)

開催日: 2023年6月24日(土)

大会名: 特別国民体育大会馬術競技近畿ブロック大会

公式発表時刻: \_\_\_\_\_ 時 \_\_\_\_\_ 分

第 2 競技

競技名: 成年女子 馬場馬術競技

クラス: セントジョージ賞典

E: 審判名 加藤 智子  
H: 審判名 山崎 由紀子  
C: 審判名 中西 真人  
M: 審判名 藤熊 昇  
B: 審判名 三宅 孝

主任審判員署名 \_\_\_\_\_

総合成績計算委員長署名 \_\_\_\_\_

順位	出場 番号	府県名	選手名	馬匹名	馬番号	得点率					最 終 得点率	備考	競技 得点
						E	H	C	M	B			
1	4	奈良 県	中 村 公 子	ジェームスディーン4	20	67.500 (1)	66.765 (2)	67.059 (2)	70.147 (1)	74.265 (2)	68.235		8
2	3	兵庫 県	稗 田 奈緒子	アムステルダム	29	62.206 (2)	67.647 (1)	67.941 (1)	68.971 (2)	75.000 (1)	68.186		7
3	1	大阪 府	川 上 藍	アイテンツ	18	60.441 (3)	62.794 (3)	66.029 (3)	61.765 (3)	68.088 (3)	63.529		6
4	5	京都 府	西 村 桜 子	オーリガ	9	59.265 (4)	60.000 (5)	64.118 (4)	58.824 (5)	65.147 (5)	61.128		5
5	2	滋賀 県	稲 田 朝 代	クレディ	5	58.382 (5)	60.588 (4)	62.206 (5)	59.412 (4)	67.059 (4)	60.735		4

(最上位、および最下位の得点率を削除し、残り3氏審判員の平均得点率を最終得点率とする)

開催日: 2023年6月24日(土)

大会名: 特別国民体育大会馬術競技近畿ブロック大会

公式発表時刻: \_\_\_\_\_ 時 \_\_\_\_\_ 分

第 3 競技

競技名: 少年 馬場馬術競技

クラス: FEIジュニアライダー個人競技馬場馬術課目2009

E: 審判名 藤熊 昇  
H: 審判名 三宅 孝  
C: 審判名 山崎 由紀子  
M: 審判名 加藤 智子  
B: 審判名 中西 真人

主任審判員署名 \_\_\_\_\_

総合成績計算委員長署名 \_\_\_\_\_

順位	出場 番号	府県名	選手名	馬匹名	馬番号	得点率					最終得 点率	備考	競技 得点
						E	H	C	M	B			
1	2	奈良県	中本翔也	ギャビデルギャビVCG	19	68.382 (1)	71.324 (2)	68.088 (1)	62.647 (1)	66.471 (2)	67.647		8
2	3	滋賀県	吉田夏希	エジソン	1	63.971 (3)	72.059 (1)	67.500 (2)	61.618 (3)	66.618 (1)	66.030		7
3	4	大阪府	藤野美結	セニョリータ	17	64.265 (2)	69.853 (3)	67.059 (3)	62.647 (1)	65.882 (3)	65.735		6
4	1	兵庫県	大谷永吉	フルンティング	32	56.618 (4)	63.382 (4)	59.853 (4)	53.824 (4)	61.618 (4)	59.363		5

(最上位、および最下位の得点率を削除し、残り3氏審判員の平均得点率を最終得点率とする)

開催日: 2023年6月24日(土)

大会名: 特別国民体育大会馬術競技近畿ブロック大会

公式発表時刻: 時 分

第 4-1 競技

競技名: 成年男子国体総合競技(馬場馬術)

クラス: FEI総合馬術競技3\* 2021 馬場馬術課目B

E: 審判名 山崎 由紀子

主任審判員署名

H: 審判名

C: 審判名 藤熊 昇

M: 審判名 中西 真人

総合成績計算委員長署名

B: 審判名

順位	出場 番号	府県名	選手名	馬匹名	馬番号	得 点 率				最 終 得点率	馬場 減点
						E		C	M		
1	7	兵 庫 県	稗 田 龍 馬	ボイス	33	67.86		70.00	69.76	69.21	30.8
2	4	大 阪 府	杉 谷 泰 造	ジータ	15	68.57		69.05	67.14	68.25	31.7
3	1	滋 賀 県	谷 口 真 一	コーネット	7	68.10		68.81	66.43	67.78	32.2
4	6	滋 賀 県	鷹 取 央 幸	アシャンティ・リヴィエラ	4	66.90		68.57	67.86	67.78	32.2
5	5	奈 良 県	榊 井 俊 樹	I'mキャスパー	23	64.76		68.57	65.48	66.27	33.7
6	8	奈 良 県	森 裕 悟	CRNキンキーブーツ	22	62.86		67.14	66.90	65.63	34.4
7	3	兵 庫 県	平 井 友 和	ジゴロ	31	64.29		65.24	64.76	64.76	35.2
	2	京 都 府	山 畠 龍 一 郎	キングベリーノ	12					WD	

※3, 4位は総合観察の合計点による











# 特別国民体育大会馬術競技近畿ブロック大会

公式発表時刻： 時 分

## 第8競技-1 少年 団体障害飛越競技(1回戦)

主任審判員署名 \_\_\_\_\_

6月25日(日) 下見 9:10~9:20 競技 9:30~

総合成績計算委員長署名 \_\_\_\_\_

### 【第1試合】

勝敗	○	都道府県名 / 兵庫県				勝敗	×	都道府県名 / 滋賀県			
出番	選手名	減点	タイム	馬名	馬番号	出番	選手名	減点	タイム		
		0	40.09	アンフルールVDトレブクスZ	36	3	吉田 夏希	0	40.85		
		12	45.57	パロンドゥフオール	8	2	米田 圭吾	412	108.00		
		12	85.66	合計				412	148.85		

全長 310 m、分速 350 m  
規定時間 54 秒 制限時間 108 秒

↓:落下 ↑:反抗 E:失権 ↑↑E:同一障害2反抗失権 ↑落E:某障害に対する反抗落馬失権

出場番号	県名	選手名	馬名	馬番号	障害番号													失権点	残障減点	走行時間	加算秒数	所要時間	時間減点	障害減点	総減点	失権原因					
					S	1	2	3	4	5	6A	6B	7	8													G				
1	兵庫県	松岡 凜桜	アンフルールVDトレブクスZ	36																			0	0	40.09		40.09	0	0	0	
2	滋賀県	米田 圭吾	パロンドゥフオール	8				↓	↑↑E														240	110	108.00		108.00	54	8	412	2反抗
3	滋賀県	吉田 夏希	アンフルールVDトレブクスZ	36																			0	0	40.85		40.85	0	0	0	
4	兵庫県	大谷 永吉	パロンドゥフオール	8				↓		↓													0	0	45.57		45.57	0	12	12	

\*:自馬失権は失権点に200点加算

### 【第2試合】決勝戦

勝敗	○	都道府県名 / 兵庫県				勝敗	×	都道府県名 / 奈良県			
出番	選手名	減点	タイム	馬名	馬番号	出番	選手名	減点	タイム		
		0	40.85	アンフルールVDトレブクスZ	36	3	武藤 光来	0	41.84		
		216	108.00	カリナン	26	2	稲葉 柚月	432	108.00		
		216	148.85	合計				432	149.84		

全長 310 m、分速 350 m  
規定時間 54 秒 制限時間 108 秒

↓:落下 ↑:反抗 E:失権 ↑↑E:同一障害2反抗失権 ↑落E:某障害に対する反抗落馬失権

出場番号	県名	選手名	馬名	馬番号	障害番号													失権点	残障減点	走行時間	加算秒数	所要時間	時間減点	障害減点	総減点	失権原因					
					S	1	2	3	4	5	6A	6B	7	8													G				
1	兵庫県	松岡 凜桜	アンフルールVDトレブクスZ	36																			0	0	40.85		40.85	0	0	0	
2	奈良県	稲葉 柚月	カリナン	26				↓	↑落														240	130	108.00		108.00	54	8	432	反抗落馬
3	奈良県	武藤 光来	アンフルールVDトレブクスZ	36																			0	0	41.84		41.84	0	0	0	
4	兵庫県	大谷 永吉	カリナン	26				↓	↓	↑↑E													40	110	108.00		108.00	54	12	216	2反抗

\*:自馬失権は失権点に200点加算

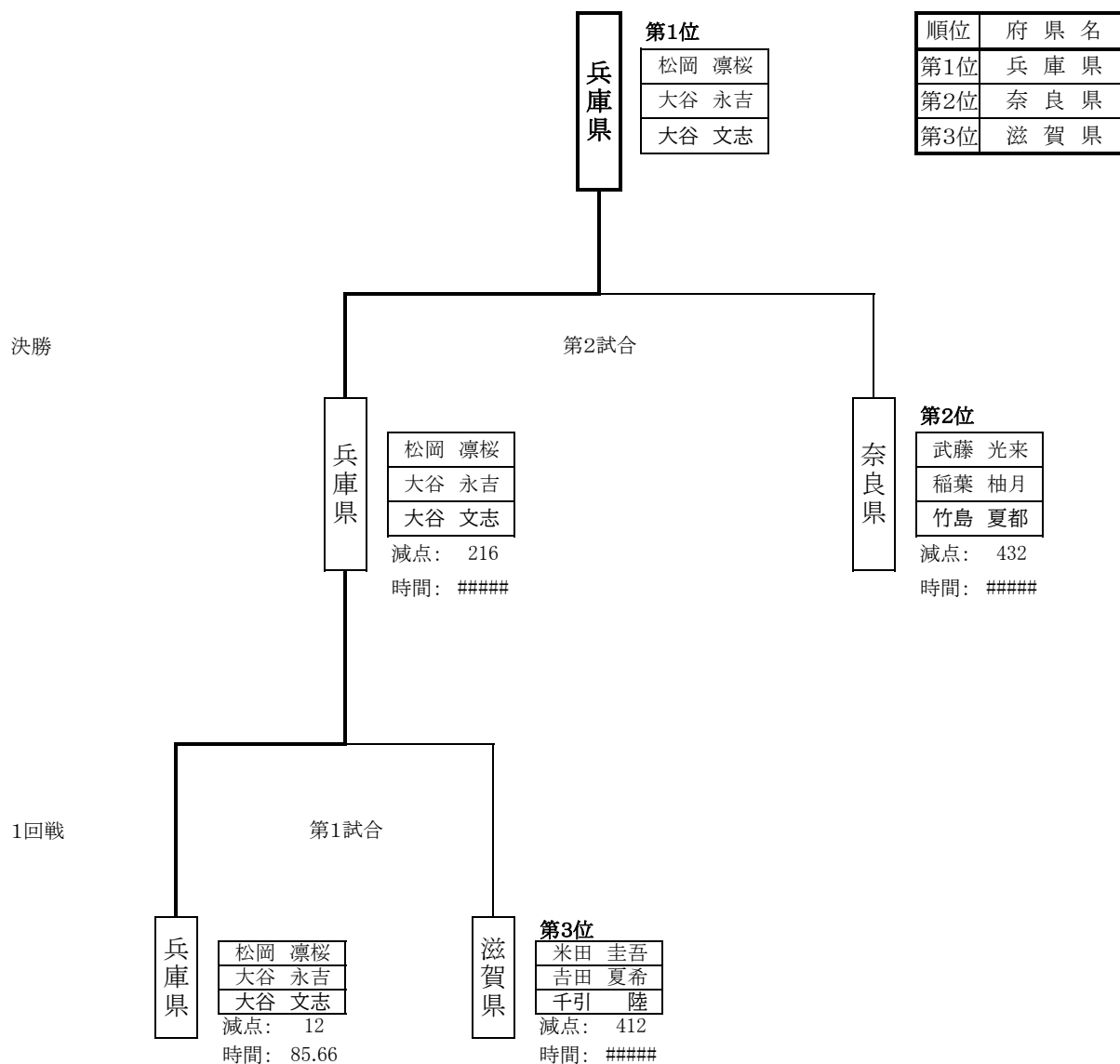
# 特別国民体育大会近畿ブロック大会馬術競技 2023. 6. 25(日)

## 第8競技 少年団体障害飛越競技 トーナメント表

公式発表時刻 時 分

主任審判員署名

総合成績計算委員長署名



# 鹿児島特別国民体育大会近畿ブロック大会 馬術競技

期日 2023. 6.24(土)・25(日)

会場 三木ホースランドパーク

## 総合成績集計表(最終結果)

		和歌山	奈良	滋賀	大阪	京都	兵庫
個人 競技	成年男子 馬場馬術競技		6	7	5	4	8
	成年女子 馬場馬術競技		8	4	6	5	7
	少年 馬場馬術競技		8	7	6		5
	成年男子 標準障害飛越競技	3	5	3	6	7	12
	成年女子 標準障害飛越競技		7	10	5	10	4
	少年 標準障害飛越競技		8	11	3		13
	成年男子 国体総合馬術競技		10	10			13
	得点合計	3	52	52	31	26	62

(注)1位8点・2位7点・3位6点・4位5点・5位4点・6位3点・7位2点・8位1点  
同位の場合は按分する。

順位	個人競技	6	2	3	4	5	1
	少年 団体障害飛越競技		2	3			1

※個人競技総合成績2位、3位は個人競技1位の数による(奈良2種目、滋賀1種目)

総合成績計算委員署名

特別国民体育大会馬術競技  
種目別出場決定表

2023/6/25

種目									
成年男子	大障害飛越	スピード&ハンディネス	トップスコア	ダービー	六段飛越	国体総合馬術	馬場馬術	自由演技馬場馬術	
	滋賀	兵庫	兵庫	兵庫	京都	奈良	兵庫	兵庫	
	和歌山	奈良	奈良	大阪	和歌山	滋賀	奈良	奈良	
成年女子	兵庫	滋賀	滋賀	奈良	兵庫	大阪			
成年女子	標準障害飛越	二段階障害飛越	トップスコア	ダービー			馬場馬術	自由演技馬場馬術	
	奈良	兵庫	滋賀	兵庫			兵庫	兵庫	
	京都	奈良	大阪	大阪			奈良	奈良	
少年	和歌山	滋賀	京都	滋賀					
少年	標準障害飛越	スピード&ハンディネス	トップスコア	ダービー	二段階障害飛越	リレー	馬場馬術	自由演技馬場馬術	団体障害飛越
	兵庫	兵庫	兵庫	兵庫	兵庫	兵庫	奈良	奈良	兵庫
	大阪	奈良	滋賀	大阪	奈良	奈良	***	***	
	奈良	滋賀	奈良	奈良	滋賀	***			

監督署名

滋賀県

---

京都府

---

大阪府

---

奈良県

---

和歌山県

---

兵庫県

---

\*\*\*：現時点でのブロック棄権種目